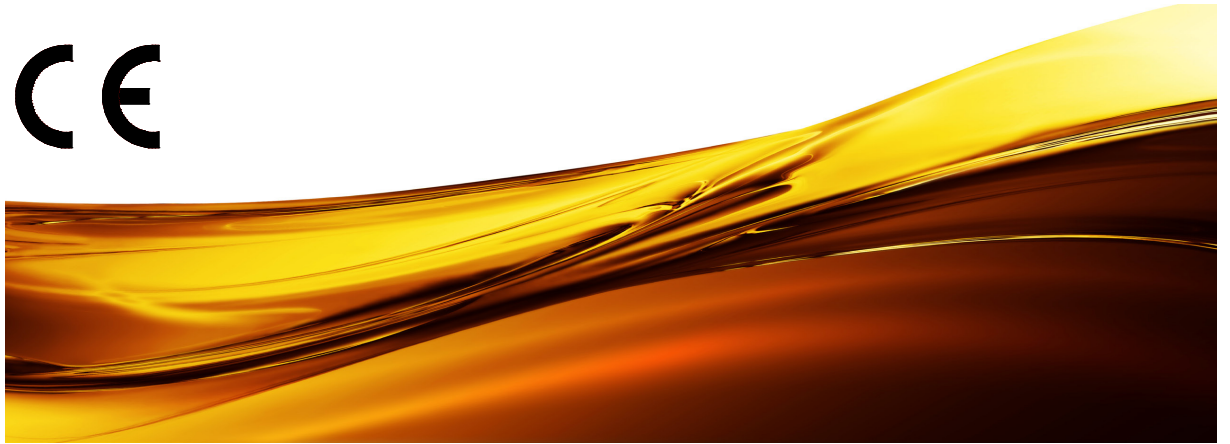


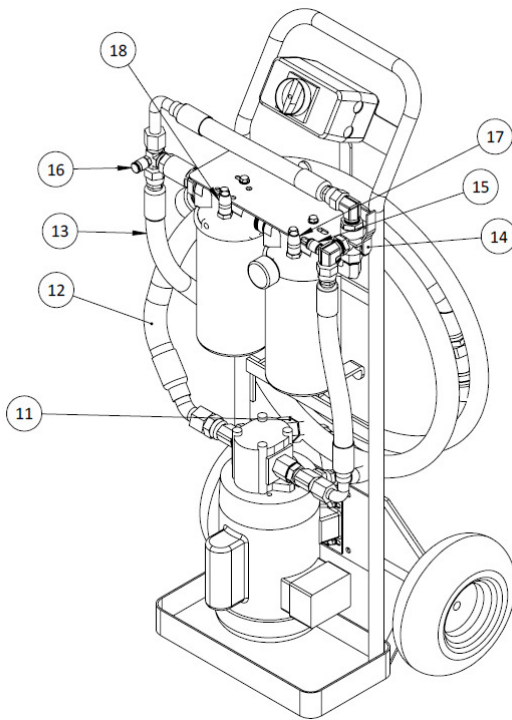
CE



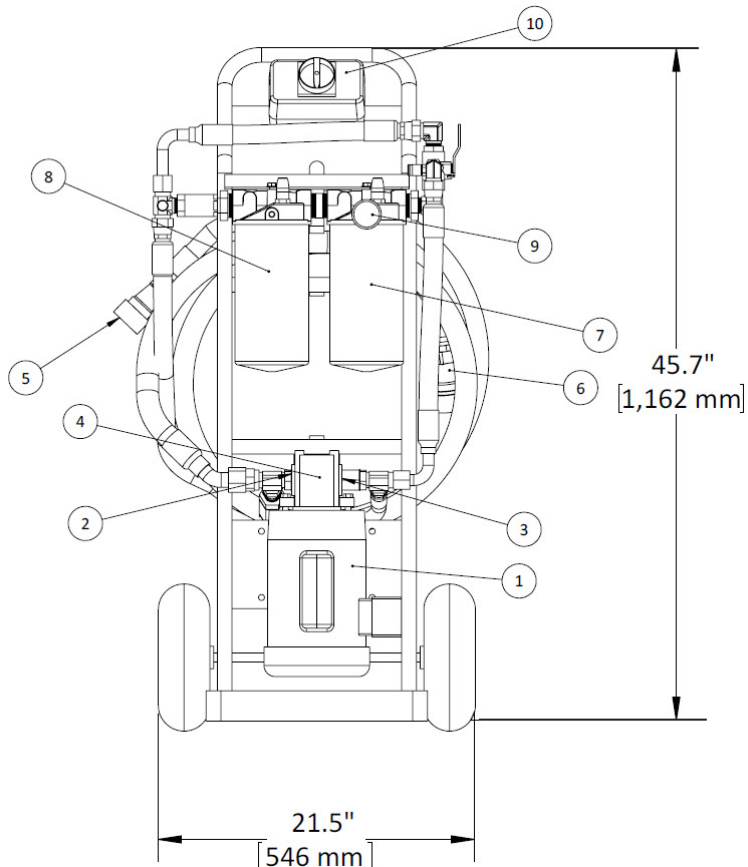
Mobiles Aggregat zur Nebenstromfilterung



Allgemeine Information / Aufbau



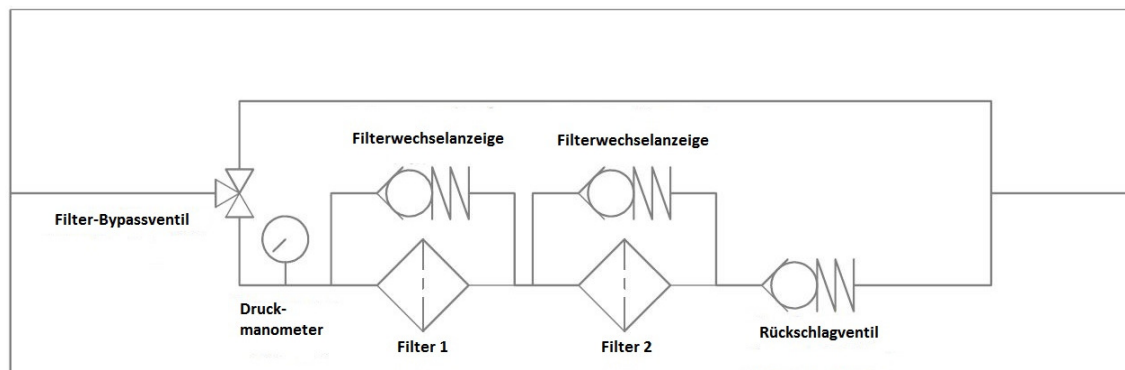
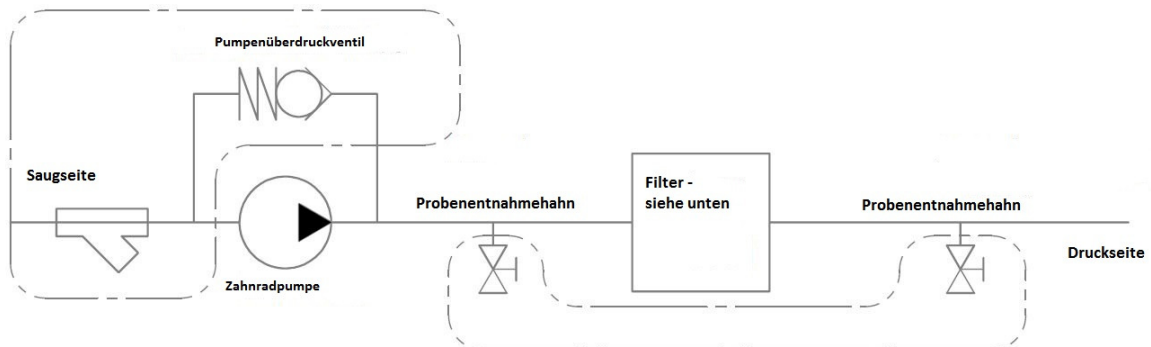
Teilenummer	Beschreibung
1	Motor
2	Pumpeneingang
3	Pumpenausgang
4	Pumpe
5	1" Saugkupplung
6	3/4" Rücklaufkupplung
7	Filter 1
8	Filter 2
9	Druckmanometer
10	Hauptschalter EIN/AUS
11	Druckbegrenzungsventil 5,5bar
12	Saugschlauch
13	Rücklaufschlauch
14	Filter Bypass-Ventil
15	Probenahmeventil vor Filterung
16	Probenahmeventil nach Filterung
17	Filterwechselanzeige 1
18	Filterwechselanzeige 2



Anwendungen

- Das Gerät ist zur Nebenstromfiltration oder zum Befüllen/Entleeren von Behältern gedacht, nicht für Hauptstromfiltration geeignet.
- Anschraubfilter mit Porengrößen wahlweise in 3, 6, 12, 25µm sowie mit Wasserabscheideelement ausrüstbar
- Gerät wahlweise mit Volumenstrom ca. 6, 15 oder 30 Liter/min erhältlich
- Geeignet für Mineralöle und die meisten synthetischen Öle bis zu einer Viskosität von 640cSt.
- Temperaturbereich: zwischen -26 und +66°C.
- Abreinigung von Systemen
- Spülung von neuen Systemen oder nach einer Reparatur
- Umfüllung von Ölen
- Vorfiltration von neuen Ölen
- Entleerung von Altöl
- Nachfüllung von Öl
- Ölprobenentnahme am Gerät

Hydraulikschema



Allgemeine Eigenschaften

1. **Betriebstemperaturen [°C]:**
-26 bis +66
2. **Pumpen-Sicherheitsventil** öffnet bei 5,5bar
3. **Materialien:**
Gehäuse: Stahl
Lackierungen: Pulverbeschichtung
Filteraufnahme: Aluminium
Fittings: Stahl verzinkt und/oder Eisenguss, Bronze, Edelstahl
Pumpe: Aluminium/Stahl
Schläuche: PVC klar mit Drahtverstärkung
4. **Filterwechselanzeiger:**
Farbumschlag bei 1,55bar.
5. **Gewicht:** zwischen ca. 61 und 68kg, je nach Ausführung
6. **Schallpegel** bei Betrieb: ca. 70dB

Technische Daten Filterelemente

Teile- nummer	Porengröße $\beta_x = 200$ (ISO 4572)	Schmutzaufnahme [Gramm]
FC-AF	3 μ m	ca. 105
FC-BF	6 μ m	ca. 150
FC-CF	12 μ m	ca. 175
FC-DF	25 μ m	ca. 185
FC-JF	Wasserabscheideelement	Je nach Bedingungen unterschiedlich



Lieferung/Ersatzteile/Service bei:

Norbert Becker Ingenieurbüro & Vertrieb
 Ölpflugesysteme für die Industrie
 Jahnstraße 20
 D-35418 Alten-Buseck
 Tel.: +49-(0)6408-940931
 Fax.: +49-(0)6408-940932
 E-Mail: info@descase.de
www.descase.de